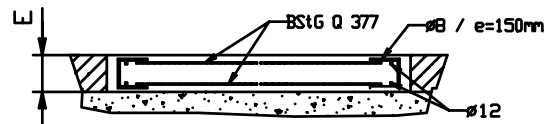
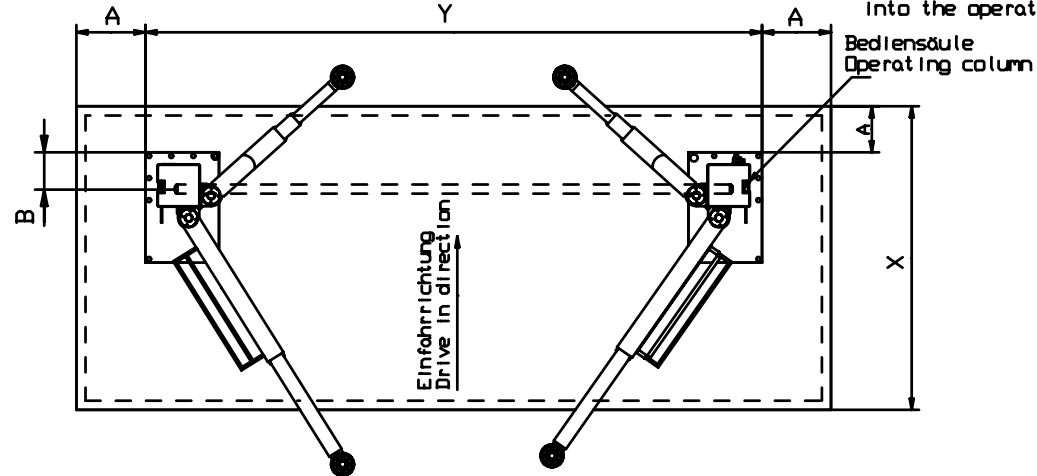


Fundamentplan (Version ohne Traverse und Steigrohr)
 Foundation plan (Version without traverse and ascending pipe)

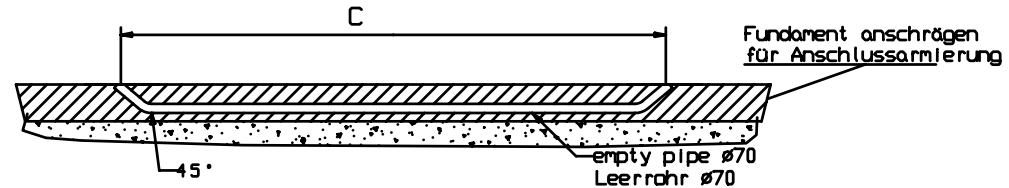
Das Netzkabel wird von oben in die Bediensäule eingeführt.
 The power supply cable inserted from the above into the operating column

	X	Y	A	B	C	E
2.28 SL	1600	3150	200	100	2950	200
2.30 SL	1600	3000	200	100	2800	200 #
2.30 SL MB/BMW	1600	3100	200	100	2900	200 #
2.30 SL m.n.#	1600	3300	200	100	3100	200 #
2.32 SL / SL-T	1600	3050	200	120	2810	200 #
2.32 SL MB	1600	3150	200	120	2910	200 #
2.32 SL m.n.#	1600	3300	200	120	3060	200 #
2.35SL / SL m.n.#	1600	3350	200	120	3110	200
2.40SL / SL m.n.#	1600	3350	200	120	3110	200
2.50 SL / SL II	1350	3750	250	425	3530	250
2.50 SLDG / DGI I	1350	3500	250	425	3280	250

#(m.n. = Mini-Max)



min.150mm bei Verwendung mit Grundrahmenbügel
 # at least 150mm for version with base frame bow



Wir weisen in unseren Plänen auf die Mindestanforderung des Fundamentes hin, jedoch der Zustand der örtlichen Gegebenheiten (z.B. Untergrund etc.) obliegt nicht unserer Verantwortung. Die Ausbildung der Einbausituation muss von planenden Architekten bzw. Statiker im speziellen Fall individuell spezifiziert werden.

We point out the minimum requirement of the foundation in our plans. The condition of the local realities (for example: ground under the foundation) does not lie our responsibility. The execution of the installation situation must be individually specific by the planning architect or by the engineer engaged in statical calculations in the special case.

Bewehrung in beiden Richtungen an Ober- und Unterseite der Palette
 min. 3.5cm²/m (z.B. Baustahl(gewebe Q 377)
 umlaufend ø8/e=150mm
 In den Ecken laengs jeweils ø12
 Betonqualität min. C20/25
 Betondeckung fuer Stahleinlage 2cm
 Die Gruendung des Fundaments hat auf frostfreiem Boden zu erfolgen

reinforcement in both directions at the upper and lower side of the plate
 min. 3.5cm²/m (for example structural steel Q377)
 revolving diameter 8/e=150mm
 at the edges 12 diameter
 concrete quality min.C20/25
 concrete covering for stiffening steel 2 cm
 foundation base: frost-protected floor!

Masse ohne Toleranzangaben		Masstab:	Gewicht:	kg
		Werkstoff / Halbzeug		
		- ; -		
		B e n e n n u n g		
		Fundamentplan		
		SL-Baureihe		
		Zeichnungsnummer Blatt		
		6348 EINBAU		
		von		
		Ersatz fuer:		
		Ersatz durch:		

Nr	Aenderung	Datum	Name	Urspr.

Nussbaum

Datum	Name
Bearb. 01.08.05	M.G.
Gepr.	
Norm	